




Pérgola bioclimática

CATÁLOGO TÉCNICO



Índice

¿POR QUÉ ELEGIR UNA PÉRGOLA BIOCLIMÁTICA?	3
COMPONENTES	7
Perfiles	8
Lamas	10
Recogida de aguas	12
INSTALACIÓN	15
ACCESORIOS	18
Iluminación LED	19
Sonido vía Bluetooth	19
Calefacción por infrarrojos	19
PERSONALIZACIÓN	20
MANTENIMIENTO	22
GARANTÍA	23



Diseño elegante

Ahorro energético
y económico

Montaje fácil
sin tornillos
a la vista



Personalizable

¿Por qué elegir una pérgola bioclimática?

La pérgola bioclimática es una estructura de aluminio que le ofrece protección inteligente ante la lluvia, viento, nieve o radiación solar mediante la inclinación de sus lamas. ¡Controle su entorno con un click!

La Pérgola Bioclimática Delfín® es la solución perfecta para ampliar la temporada de uso de su jardín, ya sea durante el calor del verano o el frío del invierno. Diseñadas para regular la temperatura, la radiación solar y el flujo de aire, harán que se sienta como en casa a salvo de las inclemencias del tiempo. Si desea más comodidad, es posible añadir puertas de cristal, paneles o enrollables de oscurecimiento, mosquiteras, calefacción por infrarrojos o sonido vía Bluetooth. Además, están equipadas con un sistema de desagüe para el agua de lluvia.

Nuestras pérgolas están diseñadas para adaptarse a sus necesidades: escoja entre un amplio rango de configuraciones, medidas, formas y estilos que harán que su espacio sea único.

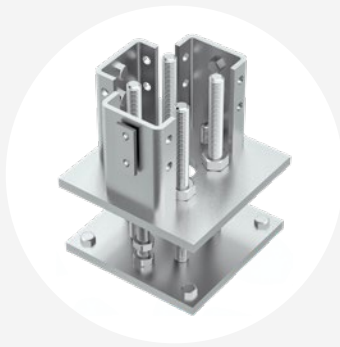
Ventajas principales

- Diferentes configuraciones de montaje
- Canalización de aguas pluviales
- Cubierta transpirable e impermeable
- Accionamiento motorizado
- Luces LED opcionales
- Gran resistencia a las inclemencias del tiempo
- Montaje fácil y seguro

Cree un espacio acogedor y confortable independientemente de las condiciones meteorológicas, pudiendo disfrutar del exterior en cualquier época del año.

Un espacio personalizado a su gusto, con múltiples funciones, estético para decorar los más diversos espacios, todo ello para mejorar su bienestar.





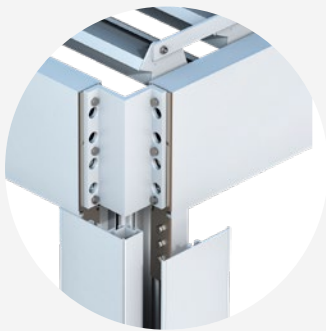
Regulación de altura de las patas de la pérgola desde 100 a 200 mm (a partir de 100 mm se fabrica bajo pedido).



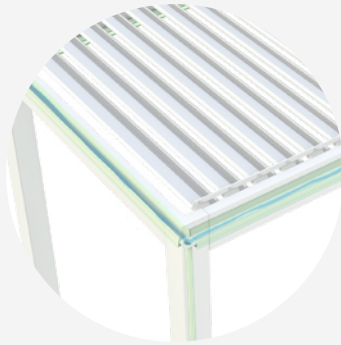
Pie con tapa de registro para facilitar montaje, regulaciones y cableado.



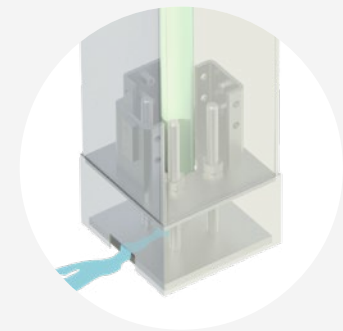
Tapa decorativa fondo pie tanto para salida de agua directa o canalizada con tubo.



Piezas de ángulos en esquina para facilitar el montaje y que siempre quede bien escuadrada.



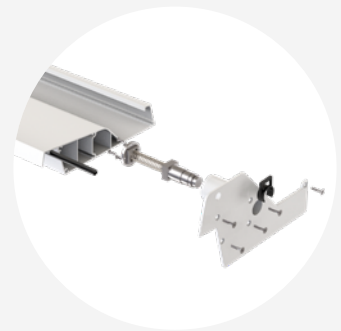
Dos posibilidades de medidas de canal para el inicio y final de la instalación de las lamas, que permite adaptar a las diferentes medidas posibles del sistema.



Canalización por pie o por tubo interior de los postes para la recogida de aguas pluviales.



Sellado con juntas en las tapas de las lamas para no tener que siliconar, lo que ahorra tiempo de montaje y una mejor terminación.



Rotación de las lamas son con rodamientos de acero inoxidable.



Estructura principal formada por perfiles de aluminio de aleación 6063 y dureza T5, lacados o anodizados según especificaciones de Qualicoat y Qualanod y componentes de acero inoxidable 3.04.



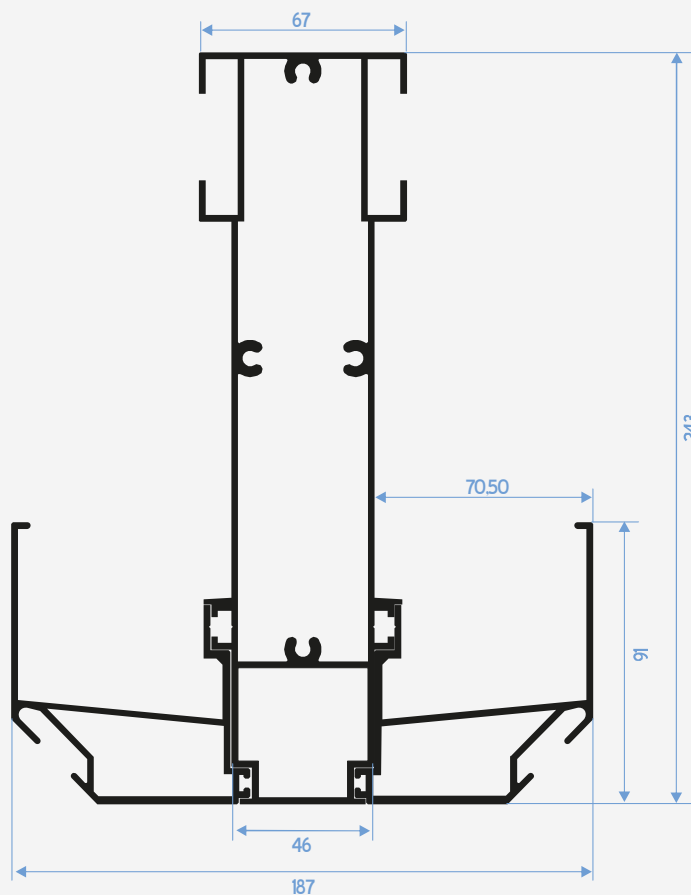


Componentes

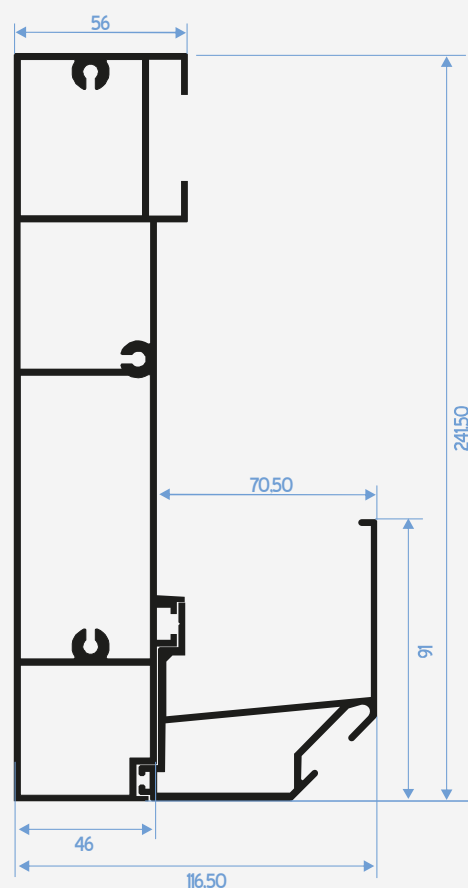


Componentes

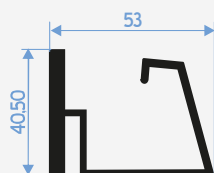
PERFILES



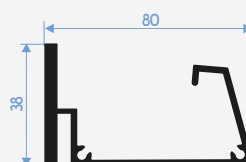
TRAVESAÑO DOBLE



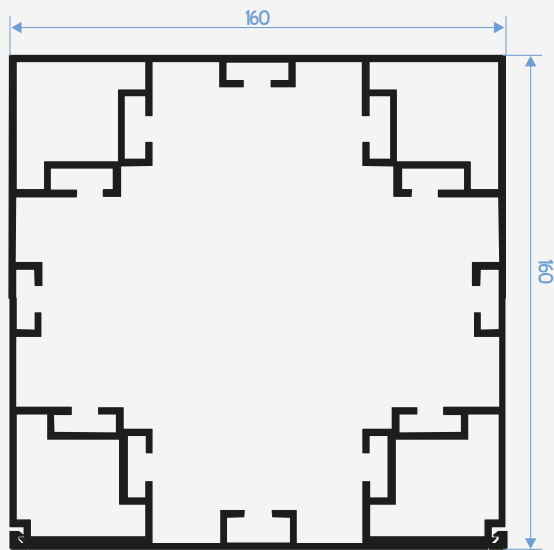
TRAVESAÑO SIMPLE



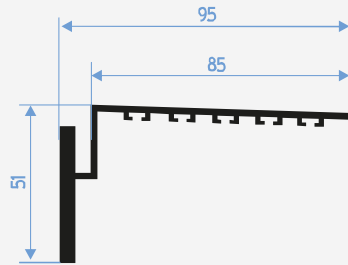
CANAL 1



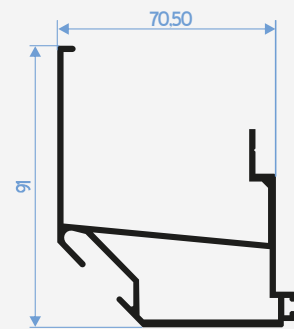
CANAL 2



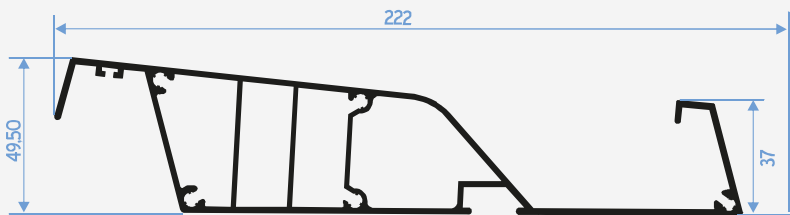
POSTE INICIO/FINAL



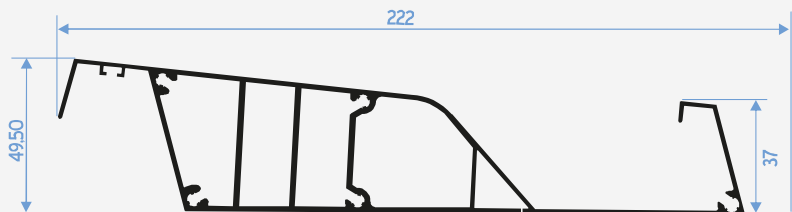
TEJADILLO FINAL



CANALÓN



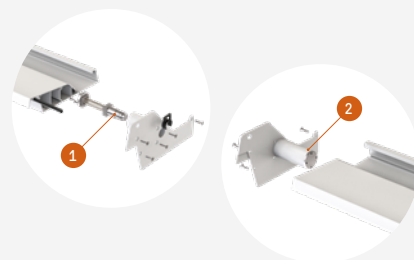
LAMA LED



LAMA

Componentes

LAMAS



Nuestras lamas orientables de aluminio totalmente motorizadas permiten un giro de 0° a 135° gracias a sus ejes de acero inoxidable¹. El sellado en las juntas y las tapas de las lamas impide que el agua entre al interior².



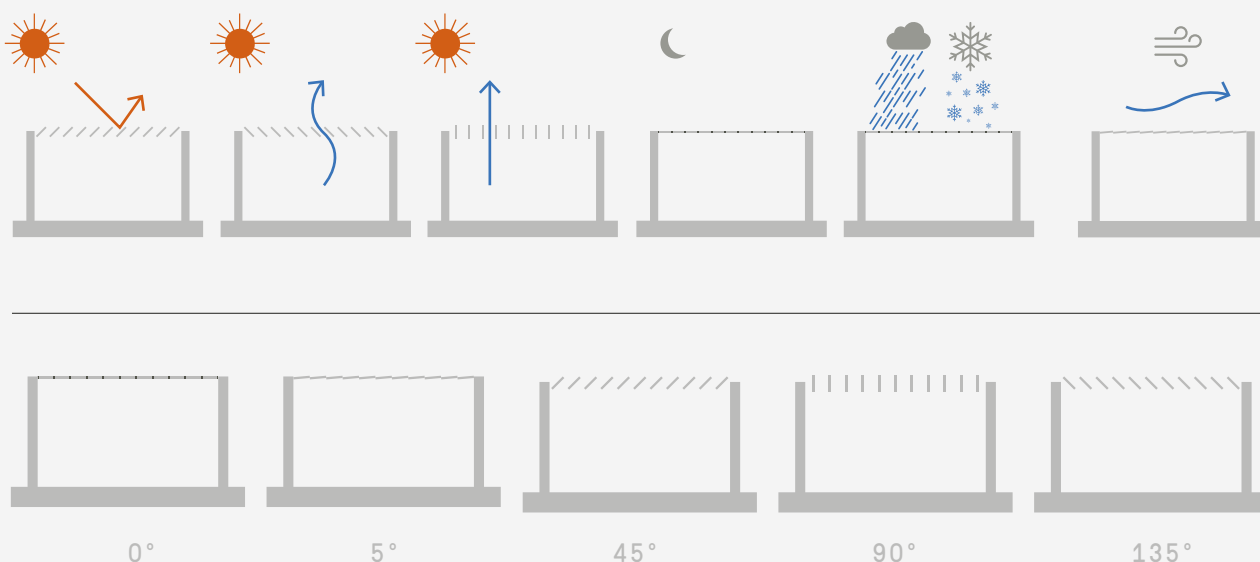
Medidas de lamas dimensionadas para facilitar el desagüe de aguas de lluvia y nieve.



Comodidad al aire libre

Control total de la **radiación solar y la temperatura mediante ventilación.**

Protección total ante la **lluvia, el viento y la nieve.**



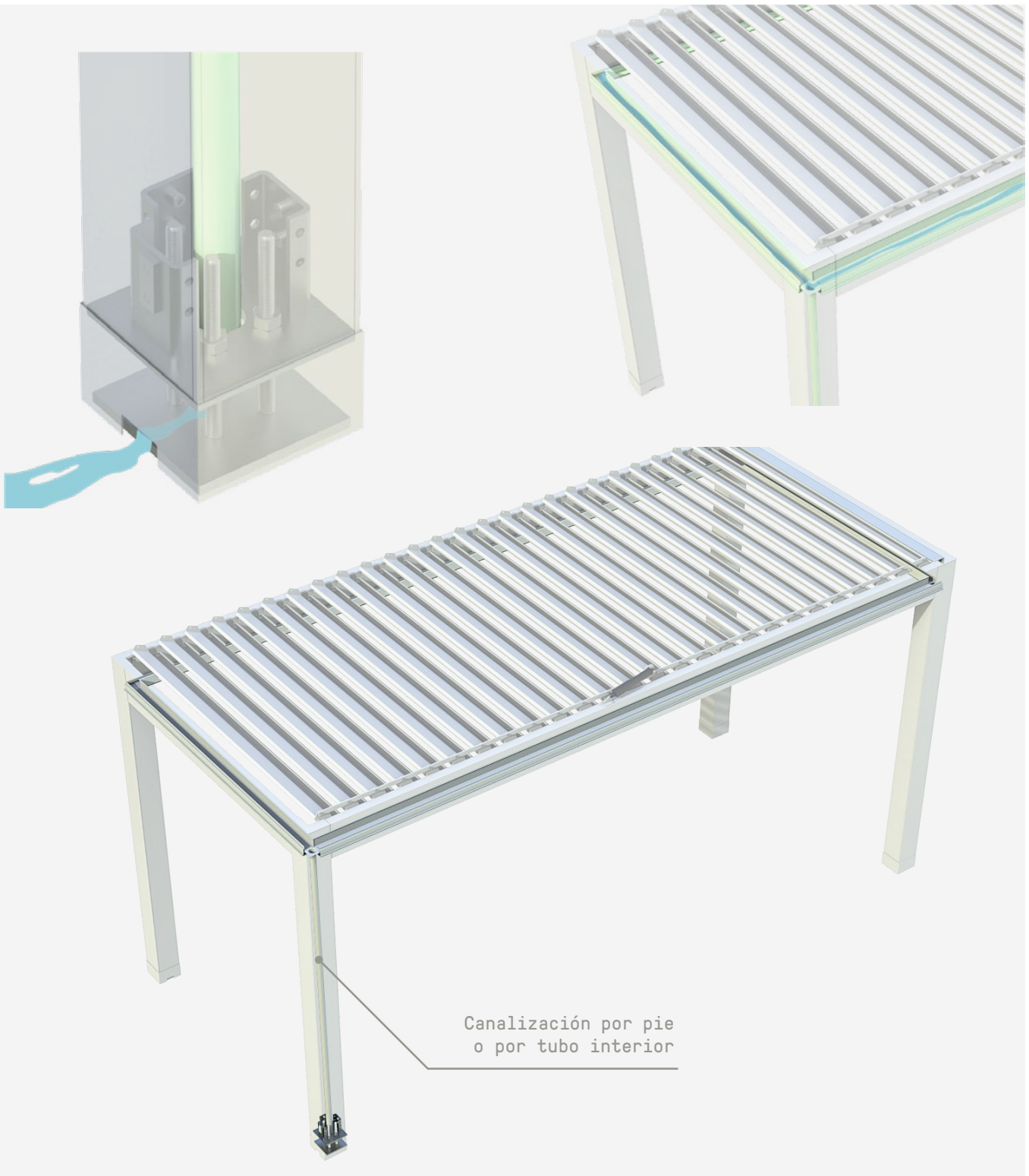
Las lamas orientables de aluminio proporcionan una protección efectiva contra la radiación solar y al cerrarse, el techo se vuelve totalmente impermeable. Jugando con la inclinación de las lamas, podemos crear un agradable microclima bajo la pérgola, incluso en los días más cálidos del verano.

Componentes

RECOGIDA DE AGUAS PLUVIALES



El diseño nuestras lamas permite la canalización del agua por cualquiera de los pies de la pérgola o bien por un tubo que se puede instalar en su interior. De este modo se protege el mobiliario que pueda colocarse bajo la misma.



Canalización por pie
o por tubo interior





Instalación

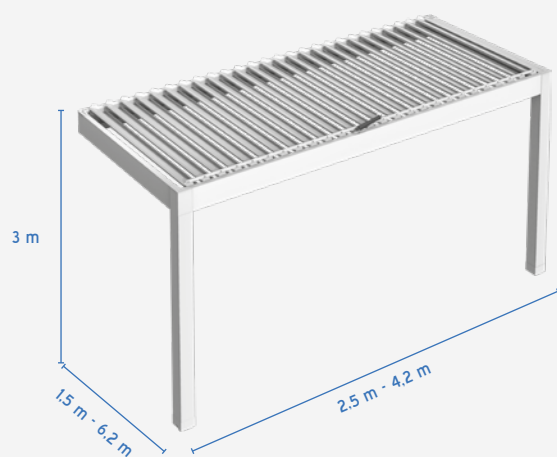
Sabemos que ninguna terraza es igual a otra, así que hemos creado seis tipos diferentes de configuraciones de pérgola para que escoja la que mejor se adapta a su espacio.



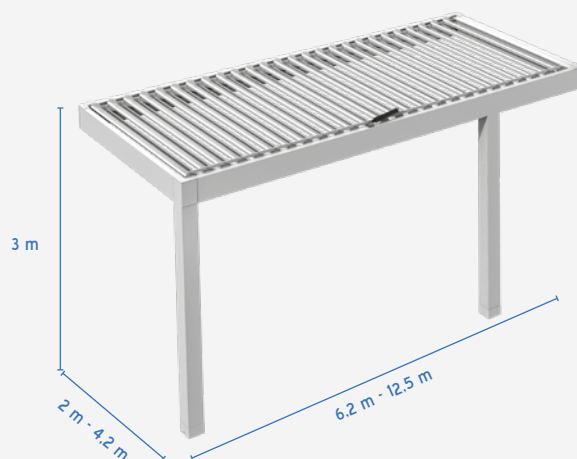
ELIJA SU CONFIGURACIÓN

Sabemos que ninguna terraza es igual a otra, así que hemos creado 6 tipos diferentes de configuraciones de pérgola para que escoja la que mejor se adapta a su espacio.

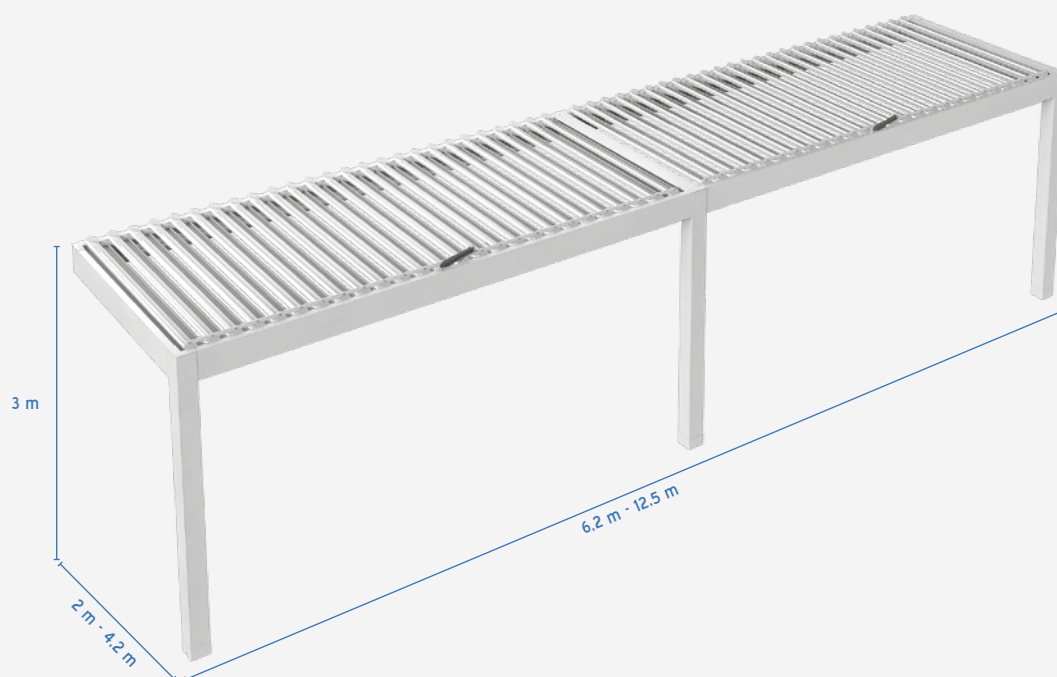
Además, la Pérgola Bioclimática Delfín® es totalmente personalizable según sus gustos.



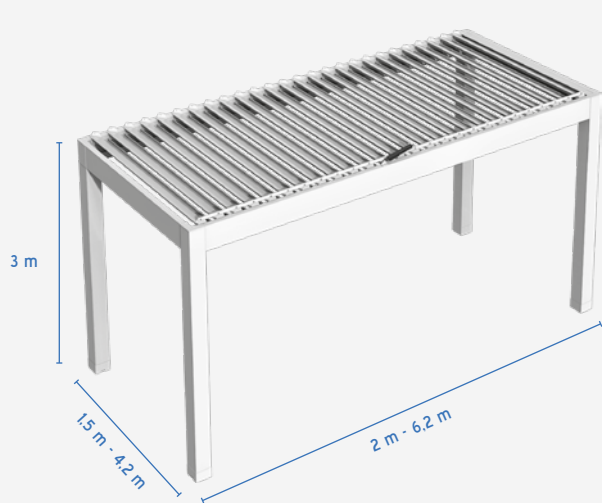
TIPO 1
2 pies pared



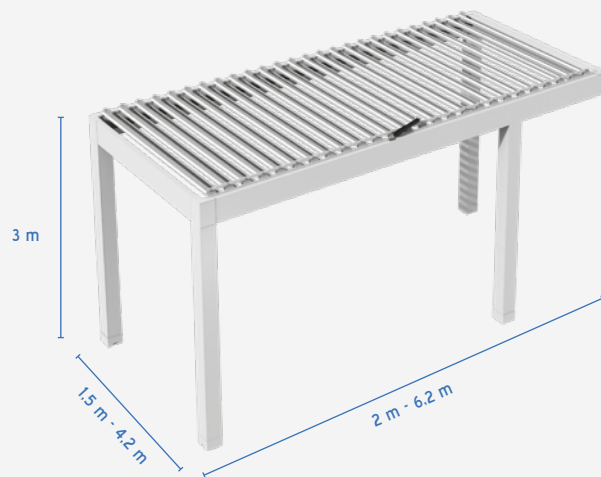
TIPO 2
2 pies voladizo



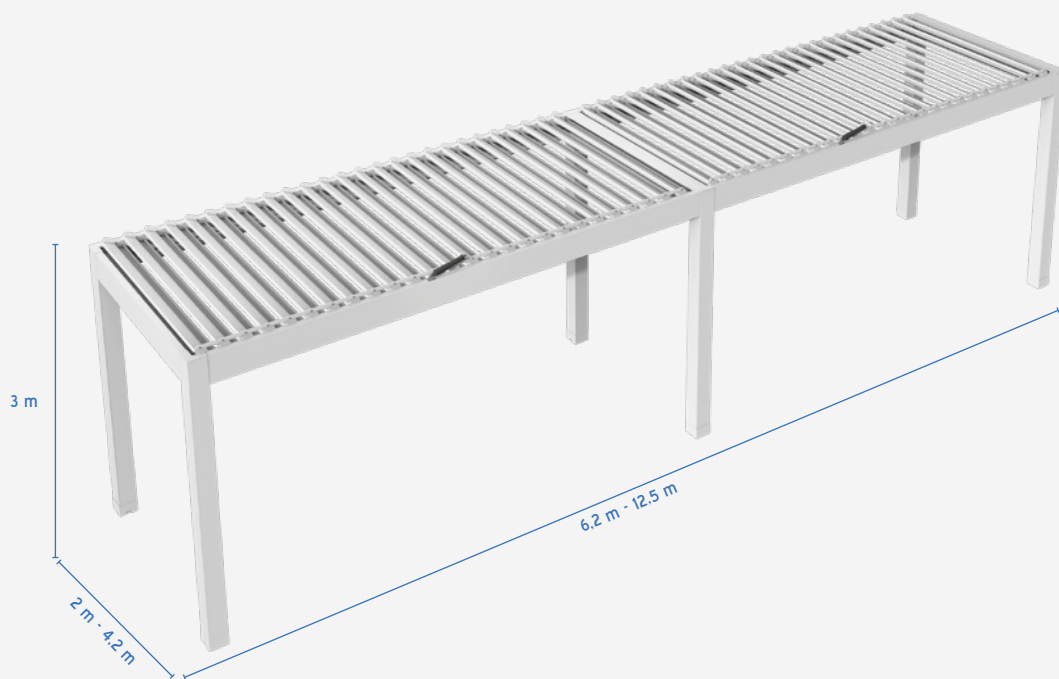
TIPO 3
3 pies pared



TIPO 4
4 pies



TIPO 5
4 pies voladizo



TIPO 6
6 pies

Accesorios

ILUMINACIÓN, SONIDO Y CALEFACCIÓN



Iluminación LED

Sonido via
Bluetooth

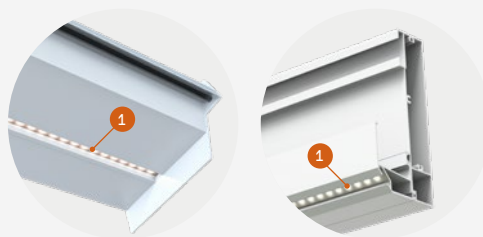
Calefacción
por infrarrojos

| Cree un ambiente cálido y acogedor



ILUMINACIÓN

Iluminación integrada en las lamas¹ y perimetral en el exterior de la pérgola, lo que permite distribuir y regular la luz en el interior.



CALEFACCIÓN POR INFRARROJOS

Posibilidad de calefactar el interior mediante un sistema de infrarrojos.

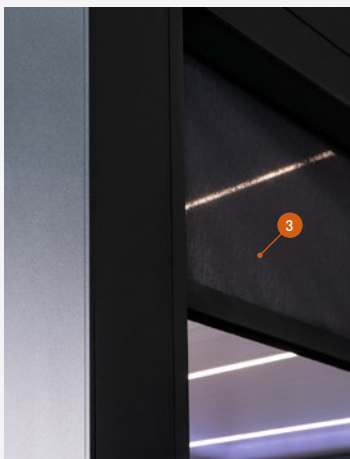
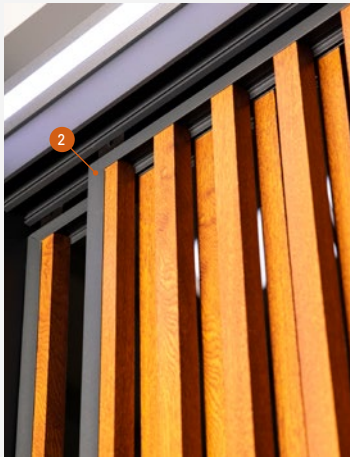
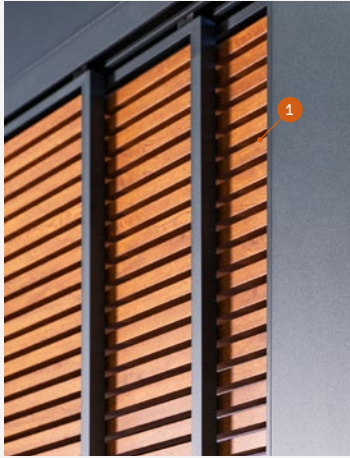
SONIDO VIA BLUETOOTH

La posibilidad de escuchar música en espacios exteriores mediante la conexión Bluetooth® le permitirá crear el ambiente que prefieras.

Personalización

CONFIGURACIÓN Y GAMA DE COLORES





PANEL DESLIZANTE CON LAMAS HORIZONTALES¹ O VERTICALES².

ENROLLABLES³ CON SCREEN O TEJIDO MOSQUITERA, GUIADOS CON GUÍAS CREMALLERA, CABLE O GUÍAS ESTÁNDAR.

Las configuraciones de cierre lateral de la Pérgola Bioclimática Delfín® ofrecen una amplia gama de opciones de personalización que le permitirán satisfacer sus necesidades y preferencias específicas. Estas opciones de personalización incluyen paneles deslizantes, cerramientos verticales de vidrio o sistemas enrollables con *screen* y mosquitera. También disponemos de un sistema enrollable cremallera y paneles de aluminio en acabado madera o madera natural, ambos creados especialmente para exterior.

Elija su nivel de privacidad y transforme su espacio en una zona única.



GAMA DE COLORES

Añada personalidad a su jardín escogiendo su color RAL favorito: le ofrecemos la posibilidad de escoger entre cualquier color de la gama para asegurarnos de que siempre encuentre la combinación perfecta.

¿Necesita más opciones? además de los colores RAL, disponemos de lacado mate, colores texturados, imitación madera o acabados anodizados.

¡De rienda suelta a su creatividad!

Mantenimiento

LIMPIEZA Y CUIDADOS



El aluminio es un material fácil de mantener y muy resistente a las inclemencias del tiempo. Por ello, con unos simples cuidados periódicos, podrá tener su pérgola siempre como el primer día:

- Limpie la estructura y lamas de su pérgola al menos 2 veces al año. Si su hogar está en una zona costera, puede aumentar la frecuencia hasta 4 veces.
- Use siempre un paño suave con jabón neutro: se desaconseja totalmente el uso de hidrolimpiadoras de alta presión, cepillos de cerdas duras o abrasivos, detergentes y blanqueantes.
- A finales de primavera, un simple chorro de agua será suficiente para eliminar los restos de polvo, hojas o ramas que se hayan ido acumulando durante el invierno. Si encuentra manchas difíciles de eliminar, use jabón neutro o vinagre blanco y finalmente aclare con abundante agua.
- Asegúrese de que las canaletas estén libres de hojas secas para que los sistemas de desagüe funcionen correctamente.




Garantía

La Pérgola Bioclimática Delfín® se compone de una estructura con lamas de aluminio orientables accionadas mediante motor y componentes de acero inoxidable 3.04.

La estructura principal está formada por perfiles de aluminio de aleación 6063 de dureza T5 lacados o anodizados según especificaciones técnicas de las marcas de calidad Qualicoat y Qualanod. Esta estructura es totalmente autoportante y desmontable.

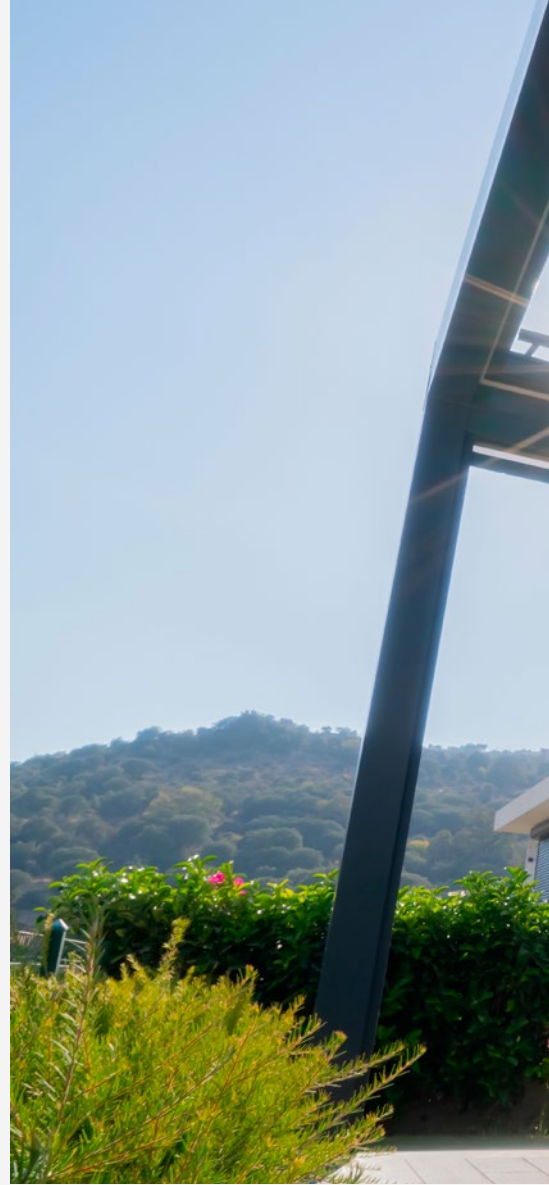
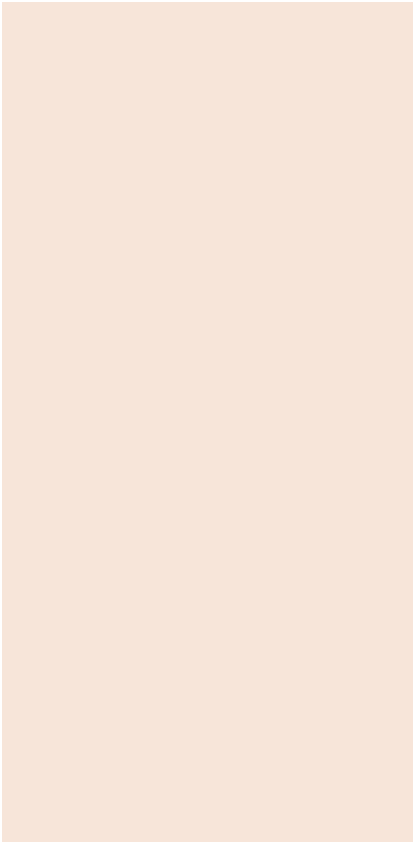
Nuestras pérgolas y sus componentes están sometidas a los más diversos test de calidad para así comprobar su resistencia y comportamiento bajo todo tipo de condiciones.

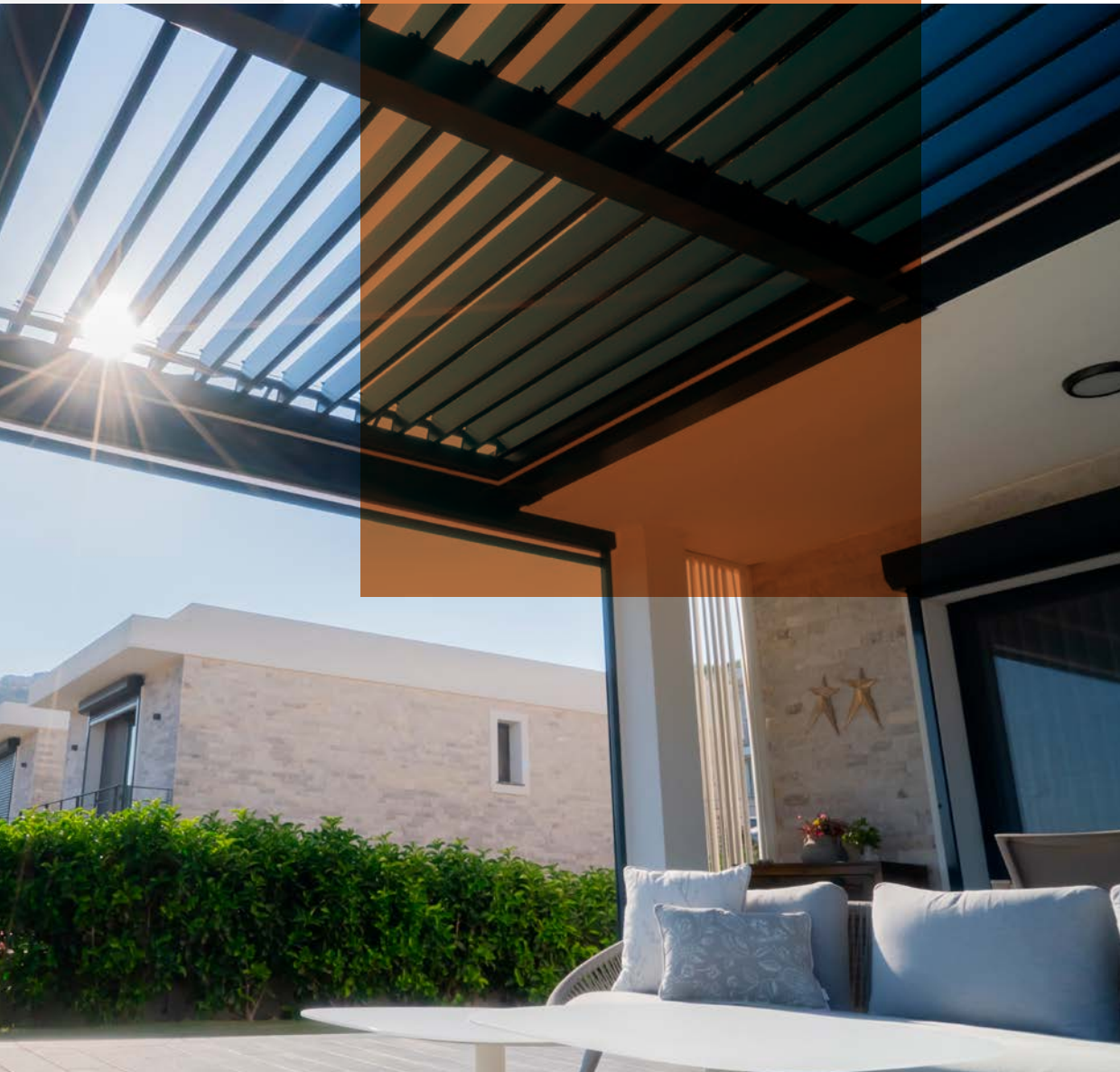
Pruebas realizadas siguiendo las Normas Internacionales de resistencia a viento, carga de lluvia o nieve:

CARGA DE VIENTO		
	Norma EN 13659	CLASE 6 (APROX. 112 km/h) Ensayada hasta 180 km/h (en función del anclaje)
CARGA DE LLUVIA		
	Norma EN 12056-3	CLASIFICACIÓN: (0.03 L/s máx.) Lluvia constante aprox. 120 L m ² /h
CARGA DE NIEVE		
	Norma 1999 Eurocode 9 <i>Proyectos de estructuras de aluminio</i>	61 kg/m² (sin incluir peso propio) <i>Al suprimir la carga la pérgola funciona perfectamente.</i>

El periodo de garantía de nuestros sistemas de pérgola es de 5 años desde fecha de envío.

Esta garantía cubriría cualquier defecto del sistema que no venga derivado por cualquier elemento ajeno al mismo, tal como malas condiciones de instalación, mal mantenimiento del sistema o una manipulación incorrecta, por eso rogamos que, en caso de cualquier problema, por favor hablen con nuestro servicio técnico antes de cualquier manipulación.





© 2024, Sistemas Delfín. Edición 2024.02.





C/ 8 Parcela 22, Polígono San Cibrao
32901 San Cibrao das Viñas, Ourense, España

Tel. #1: **+34 988 239 316**

Tel. #2: +34 988 239 215

Fax: +34 988 230 477

delfin@sistemasdelfin.com

www.sistemasdelfin.com

