



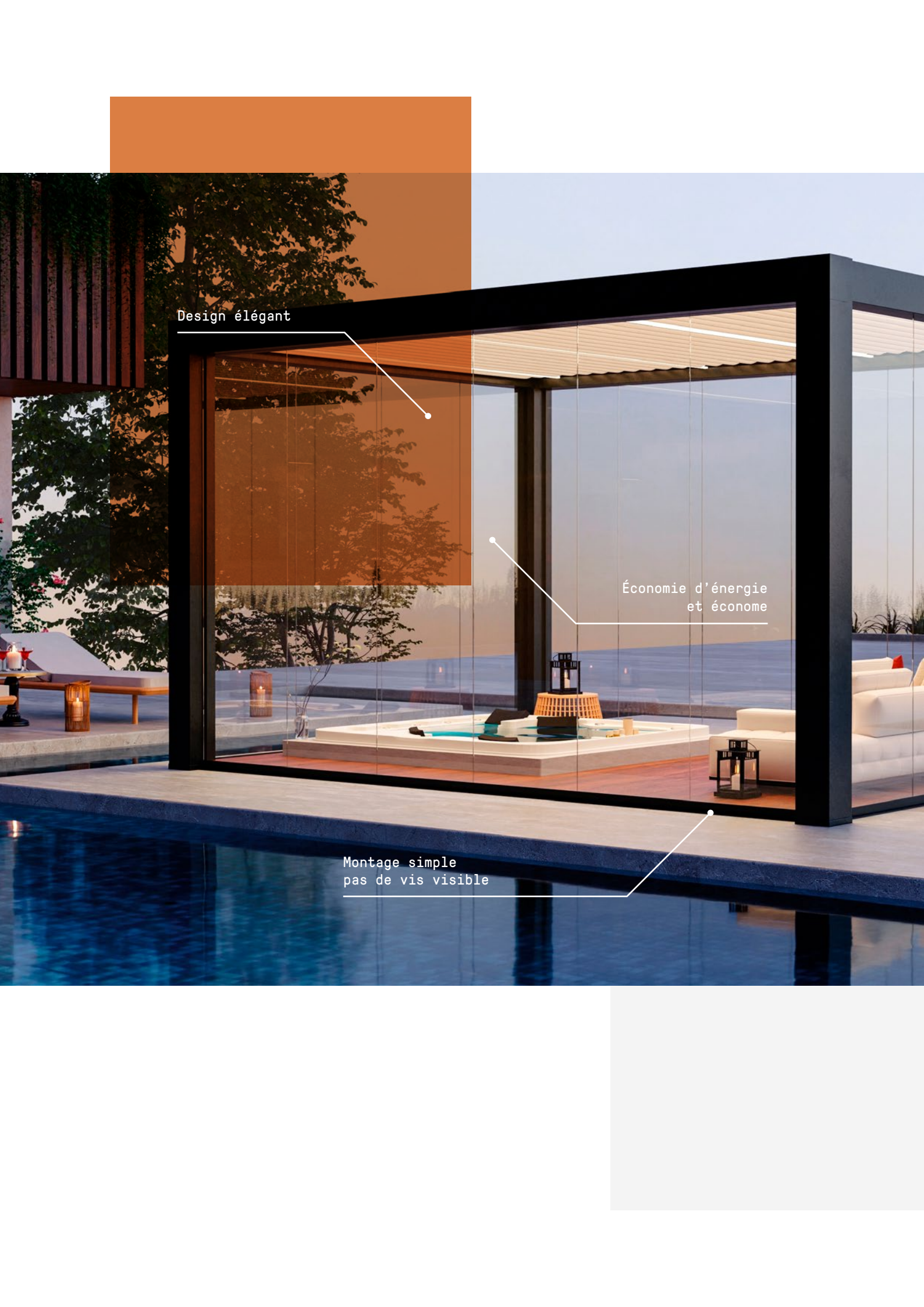
Pergola bioclimatique

CATALOGUE TECHNIQUE



Index

POURQUOI CHOISIR UNE PERGOLA BIOCLIMATIQUE ?	3
COMPOSANTS	7
Profils	8
Lames	10
Collecte des eaux	12
INSTALLATION	15
ACCESSOIRES	18
Illumination LED	19
Son à travers de Bluetooth	19
Chauffage par infrarouge	19
PERSONNALISATION	20
ENTRETIEN	22
GARANTIE	23



Design élégant

Économie d'énergie
et économe

Montage simple
pas de vis visible



Pourquoi choisir une pergola bioclimatique ?

La pergola bioclimatique est une structure en aluminium qui vous offre une protection intelligente contre la pluie, le vent, la neige ou les radiations solaires grâce à l'inclinaison de ses lames. Contrôlez votre environnement avec un clic !

La Pergola Bioclimatique Delfin® est la solution idéale pour prolonger votre saison d'utilisation de votre jardin, que ce soit pendant la chaleur de l'été ou le froid de l'hiver. Conçus pour réguler la température, le rayonnement solaire et le flux d'air, vous vous sentirez comme chez vous à l'abri des intempéries. Si vous souhaitez plus de confort, il est possible d'ajouter des portes en verre, des panneaux, des enrouleurs d'obscurcissement, des moustiquaires, chauffage infrarouge ou du son à travers de Bluetooth. En outre, ils sont équipés d'un système d'évacuation pour l'eau de pluie.

Nos pergolas sont conçues pour répondre à vos besoins : choisissez parmi une grande gamme de configurations, mesures, formes et styles qui rendront votre espace unique.

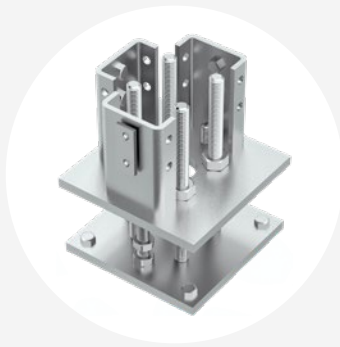
Avantages principaux

- Différentes configurations de montage
- Canalisation d'eaux pluviales
- Couverte respirable et imperméable à l'eau
- Motorisation
- Lumières LED optionnelles
- Haute résistance aux intempéries
- Montage simple et sûr

Crée un espace agréable et confortable quelles que soient les conditions météorologiques, pouvant profiter de l'extérieur en toute saison.

Un espace personnalisé à votre goût, avec de multiples fonctions, esthétique pour décorer les espaces les plus divers, tout cela pour améliorer votre bien-être.





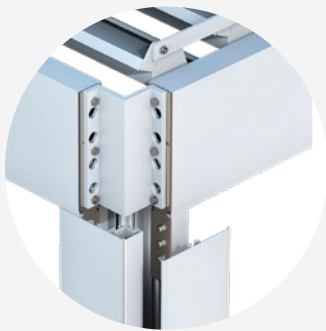
Réglage de la hauteur des pieds de la pergola de 100 à 200 mm (à partir de 100 mm serai fabriqué sur demande).



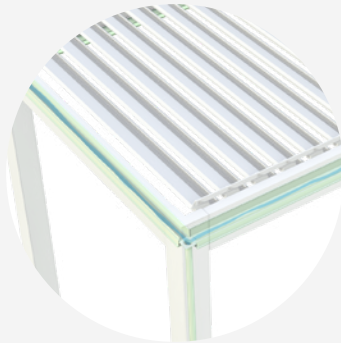
Pied avec regard d'égout pour un montage facile, régulations et câblage.



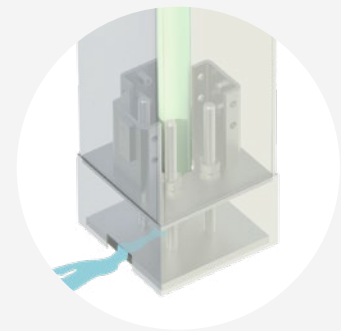
Couvercle décoratif à fond pied pour la sortie d'eau directe ou canalisée avec tube.



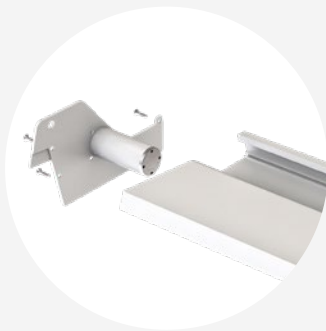
Pièces d'angle pour un montage facile et ainsi être bien équerre.



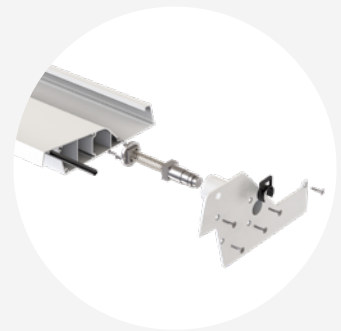
Deux possibilités de mesures de canal pour le début et la fin de l'installation des lames, qui permet d'adapter aux différentes mesures possibles du système.



Canalisation par pied ou par tube intérieur des postes pour la collecte des eaux pluviales.



Étanchéité avec joints sur les couvercles des lames pour ne pas avoir à siliconer, ce qui permet d'économiser du temps de montage et une meilleure installation finale.



Rotation des lames sont avec des paliers en acier inoxydable.



Structure principale composée de profils en alliage d'aluminium 6063 et dreté T5, laqués ou anodisés selon les spécifications de Qualicoat et Qualanod et composants en acier inoxydable 3.04.

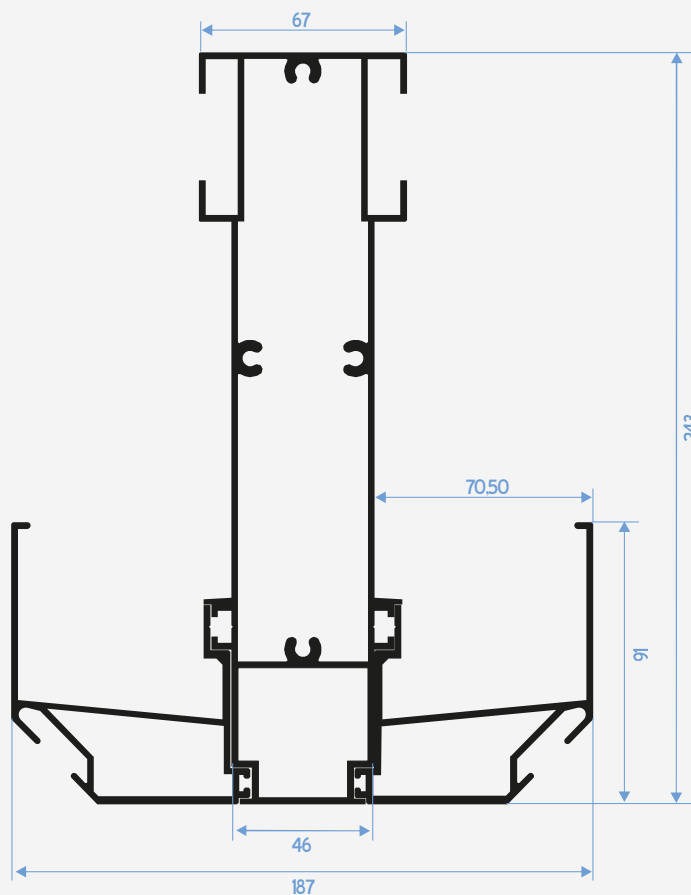


Composants

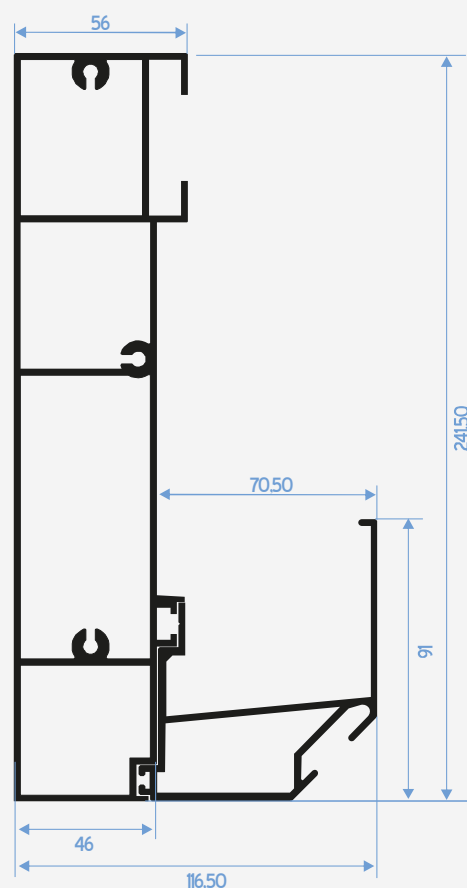


Composants

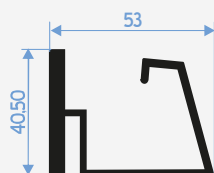
PROFILS



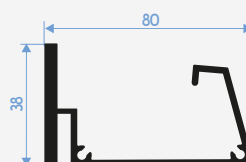
TRAVERSE DOUBLE



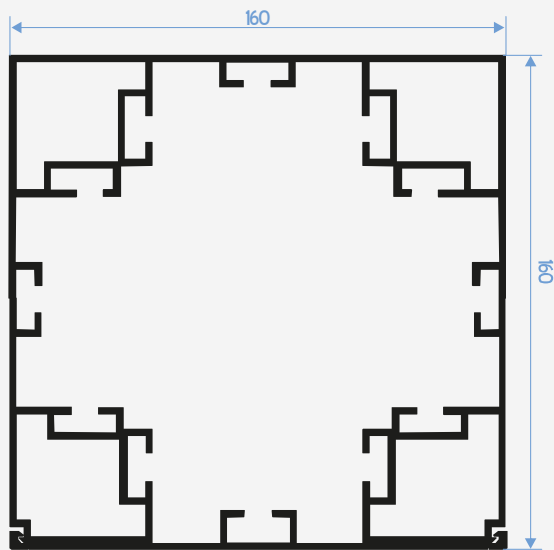
TRAVERSE SIMPLE



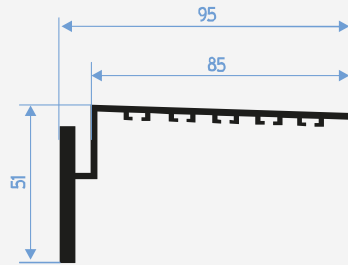
CANAL 1



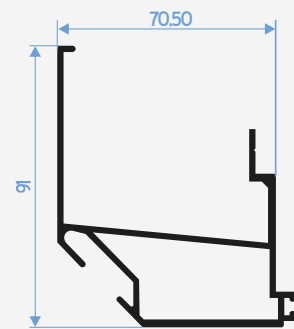
CANAL 2



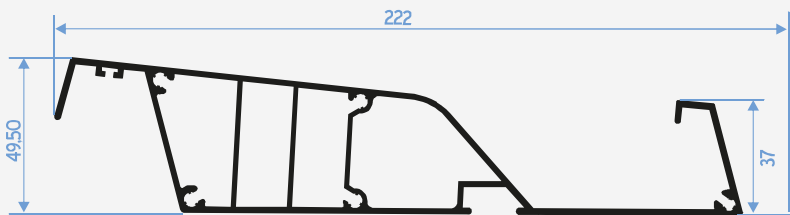
POTEAU DÉBUT/FINALE



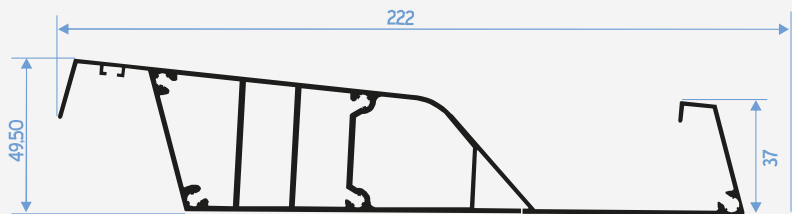
AUVENT FINAL



GOUTIÈRE



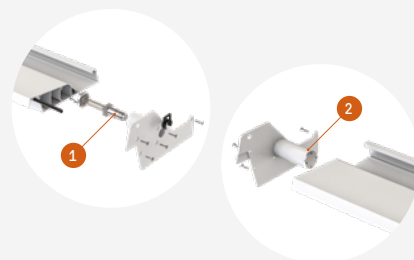
LAME LED



LAME

Composants

LAMES



Nos lames orientables en aluminium entièrement motorisées permettent un virage de 0° à 135° grâce à leurs axes en acier inoxydable¹. L'étanchéité sur les joints et les couvercles des lames empêche l'eau d'entrer à l'intérieur².



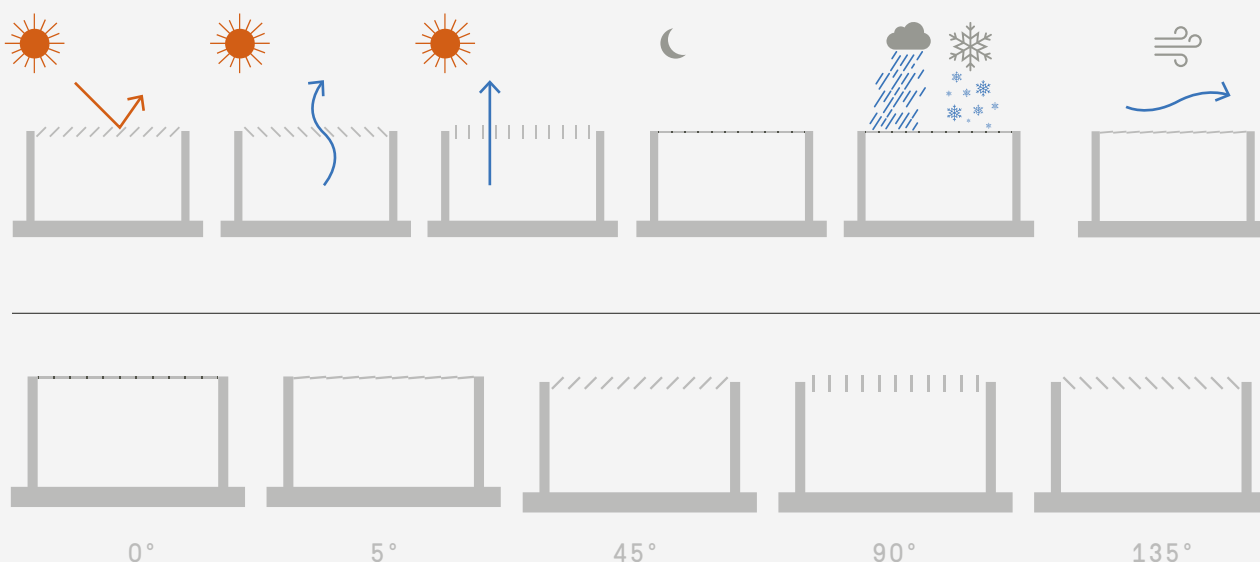
Mesures des lames dimensionnées pour faciliter l'évacuation des eaux de pluie et de la neige.



Confort à l'air libre

Control total du **rayonnement solaire et de la température par la ventilation.**

Protection totale contre la **pluie, le vent et la neige.**



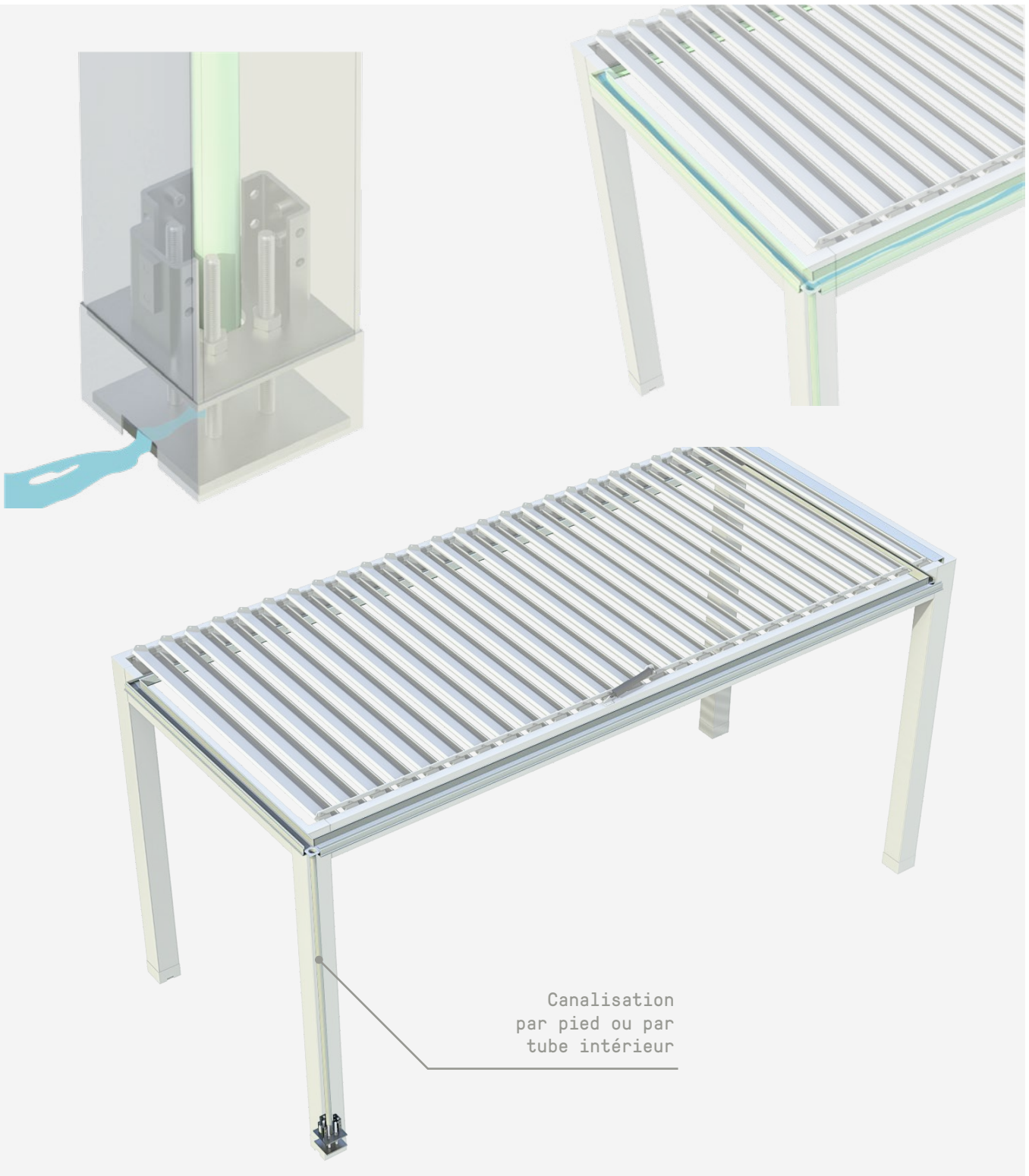
Les lames orientables en aluminium assurent une protection efficace contre le rayonnement solaire et en se fermant, le toit devient totalement imperméable. En jouant avec l'inclinaison des lames, nous pouvons créer un joli microclimat sous la pergola, même les jours les plus chauds de l'été.

Composants

COLLECTE DES EAUX PLUVIALES



Le design de nos lames permet la canalisation de l'eau soit par les pieds de la pergola soit par un tube qui peut être installé à l'intérieur. Ainsi, le mobilier qui peut être placé sous la même est protégé.



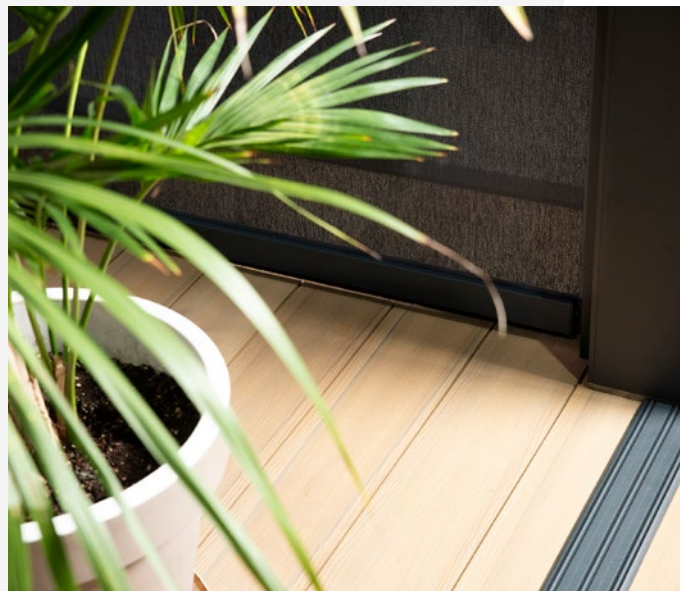
Canalisation
par pied ou par
tube intérieur





Installation

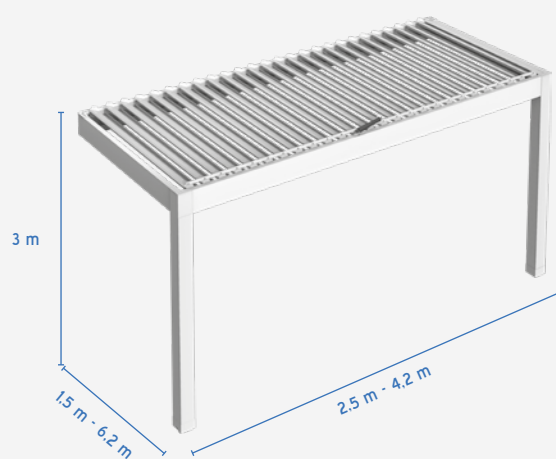
Nous savons qu'aucune terrasse n'est égale à une autre, donc nous avons créé six différents types de configurations de pergola pour que vous choisissiez celle qui convient le mieux à votre espace.



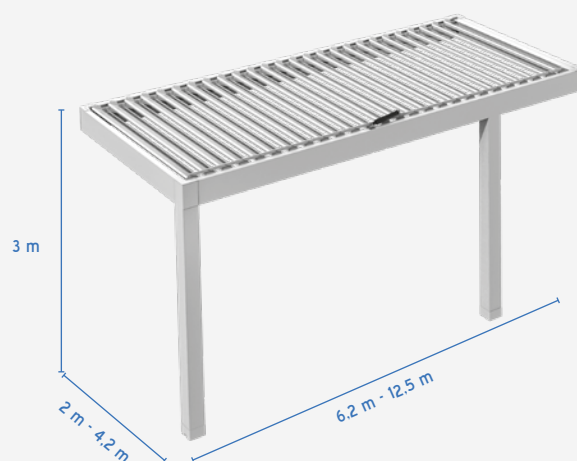
CHOISISSEZ VOTRE CONFIGURATION

Nous savons qu'aucune terrasse n'est égale à une autre, donc nous avons créé 6 différents types de configurations de pergola pour que vous puissiez choisir celle qui convient le mieux à votre espace.

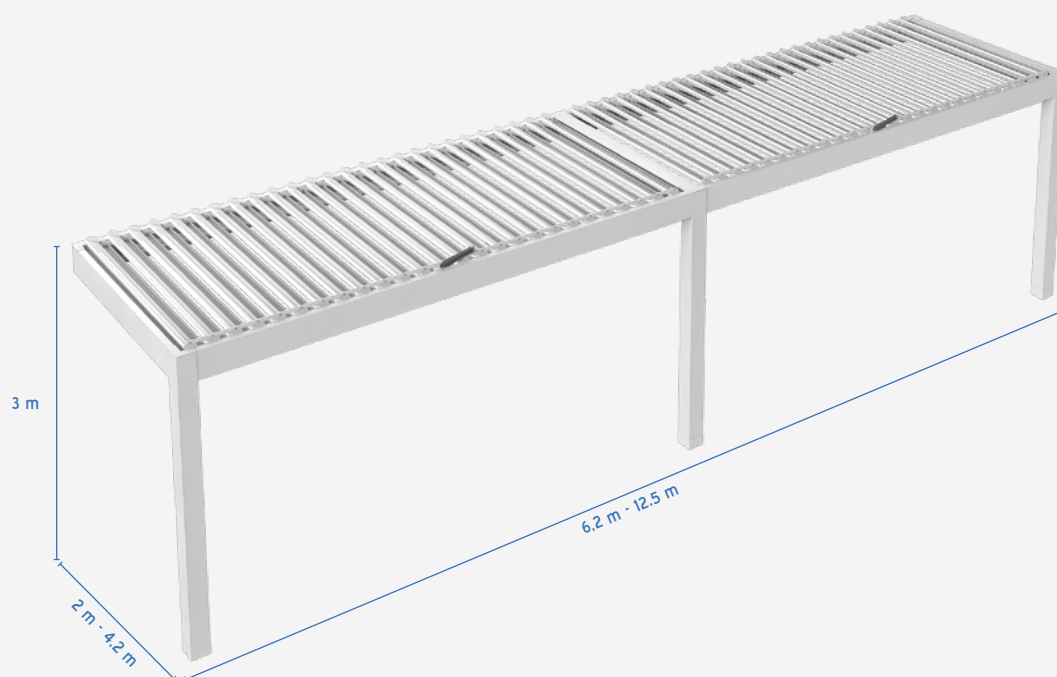
En outre, la pergola bioclimatique Delfin® est entièrement personnalisable selon vos goûts.



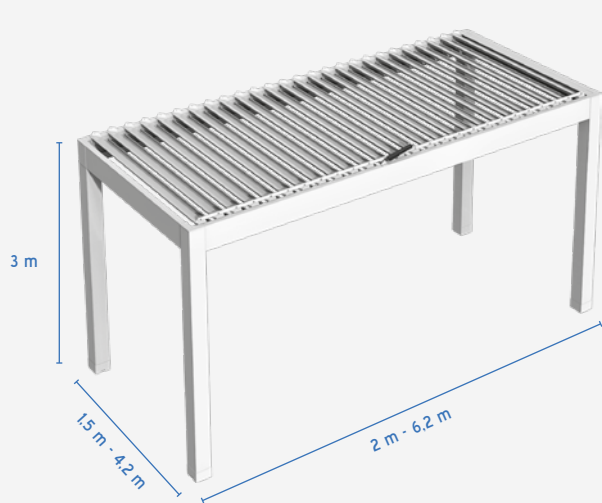
TYPE 1
2 pieds mur



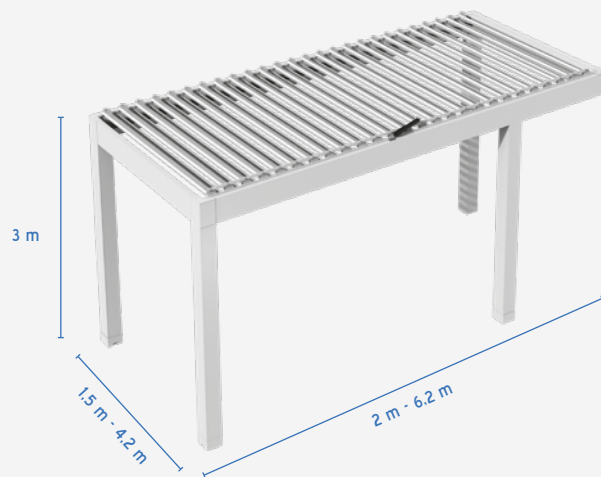
TYPE 2
2 pieds en saillant



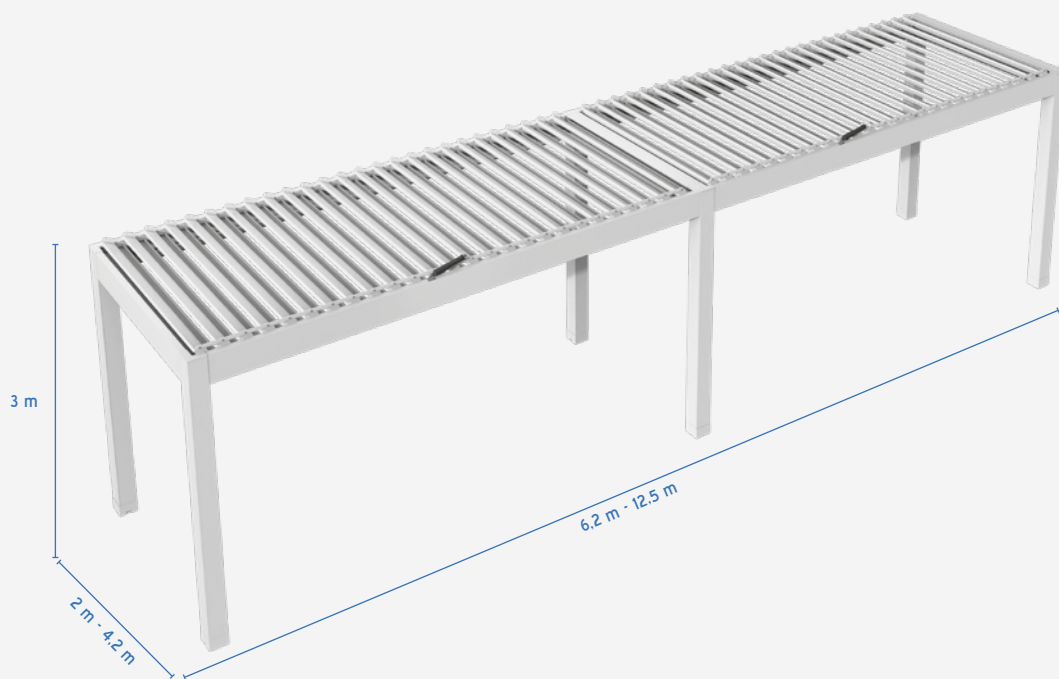
TYPE 3
4 pieds mur



TYPE 4
4 pieds



TYPE 5
4 pieds en saillant



TYPE 6
6 pieds

Accessoires

ILLUMINATION, SON ET CHAUFFAGE



Illumination LED

Son à travers
de Bluetooth

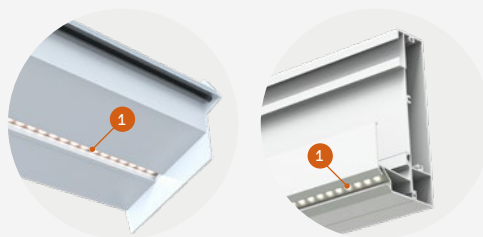
Chauffage par
infrarouges

Créant une ambiance chaleureuse et accueillante



ILUMINATION

Éclairage intégré dans les lames¹ et périmétrique à l'extérieur de la pergola, ce qui permet de distribuer et de régler la lumière à l'intérieur.



CHAUFFAGE PAR INFRAROUGES

Possibilité de chauffer l'intérieur à l'aide d'un système infrarouge.

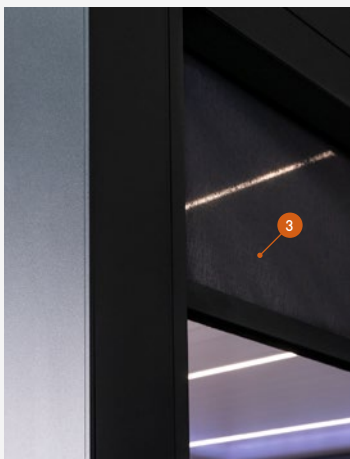
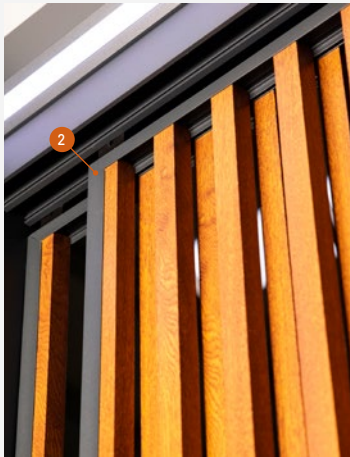
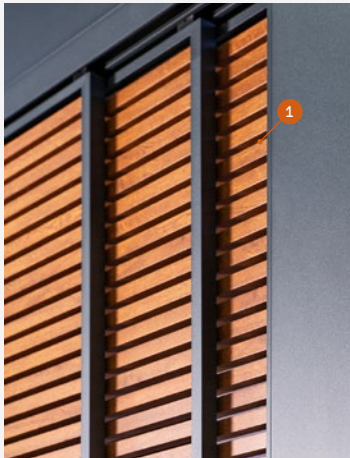
SON VIA BLUETOOTH

La possibilité d'écouter de la musique dans les espaces extérieurs à travers la connexion Bluetooth® vous permettra de créer l'ambiance que vous préférez.

Personnalisation

CONFIGURATIONS ET GAMME DE COULEURS





PANNEAU COULISSANT AVEC LAMES HORIZONTALES¹ OU VERTICALES².

ENROULABLES³ AVEC ÉCRAN OU TOILE MOUSTIQUAIRE, GUIDÉS PAR DES GLISSIÈRE ZIP, CÂBLE OU GUIDES STANDARD.

Les configurations de fermeture latérale de la Pergola Bioclimatique Delfin® offrent une grande gamme d'options de personnalisation qui vous permettront de satisfaire vos besoins et préférences spécifiques. Ces options de personnalisation comprennent des panneaux coulissants, des fermetures verticales en verre ou des systèmes à enroulement avec écran et moustiquaire. Nous disposons également d'un système enrouleur à glissière et de panneaux en aluminium en finition bois ou bois naturel, tous deux créés spécialement pour l'extérieur.

Choisissez votre niveau d'intimité et transformez votre espace en une zone unique.



GAMME DE COULEURS

Ajouter la personnalité à votre jardin en choisissant votre couleur RAL préférée : nous vous offrons la possibilité de choisir n'importe quelle couleur de la gamme pour vous assurer de toujours trouver la combinaison parfaite. Vous avez besoin de plus d'options ? En plus des couleurs RAL, nous disposons d'un laquage mat, de couleurs texturées, d'une imitation bois ou de finitions anodisées.

Donner carte blanche à votre créativité !

Maintenance

NETTOYAGE ET ENTRETIEN



L'aluminium est un matériau facile à entretenir et très résistant aux intempéries. Par conséquent, avec de simples soins réguliers, vous pouvez avoir votre pergola toujours comme le premier jour :

- Nettoyez la structure et les lames de votre pergola au moins 2 fois par an. Si votre maison est dans une zone côtière, vous pouvez augmenter la fréquence jusqu'à 4 fois.
- Utilisez toujours un chiffon doux avec du savon neutre : l'utilisation d'hydro nettoyeurs haute pression, de brosses à poils durs ou abrasifs, de détergents et de blanchissants est totalement déconseillée.
- À la fin du printemps, un simple jet d'eau suffira à éliminer les débris de poussière, de feuilles ou de branches qui se sont accumulés pendant l'hiver. Si vous rencontrez des taches difficiles à enlever, utilisez du savon neutre ou du vinaigre blanc et rincez finalement abondamment à l'eau.
- Assurez-vous que les gouttières sont exemptes de feuilles sèches pour que les systèmes de drainage fonctionnent correctement.


Garantie


La Pergola Bioclimatique Delfin® est composée d'une structure avec lames en aluminium orientables actionnées par moteur et composants en acier inoxydable 3.04.


La structure principale est composée de profilés en aluminium en alliage 6063 de dureté T5 laqués ou anodisés selon les spécifications techniques des marques de qualité Qualicoat et Qualanod. Cette structure est entièrement autoportante et amovible.

Nos pergolas et leurs composants sont soumis aux tests de qualité les plus divers afin de vérifier leur résistance et leur tenue dans toutes sortes de conditions.

Essais réalisés en suivant les plus divers les Normes Internationales de résistance au vent, charge de pluie ou de neige :

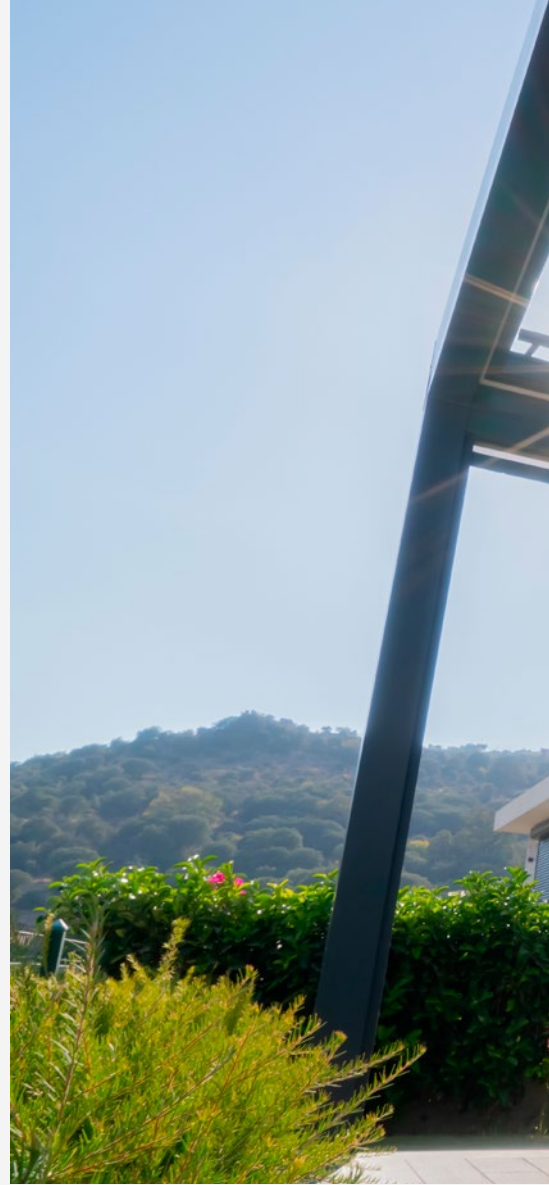
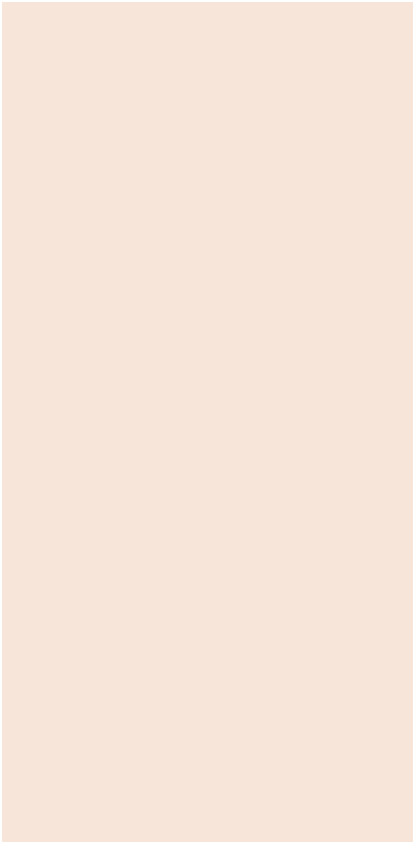
CHARGE DE VENT		
	Norme EN 13659	CLASSE 6 (ENV. 112 km/h) Testé jusqu'à 180 km/h (en fonction de l'ancrage)

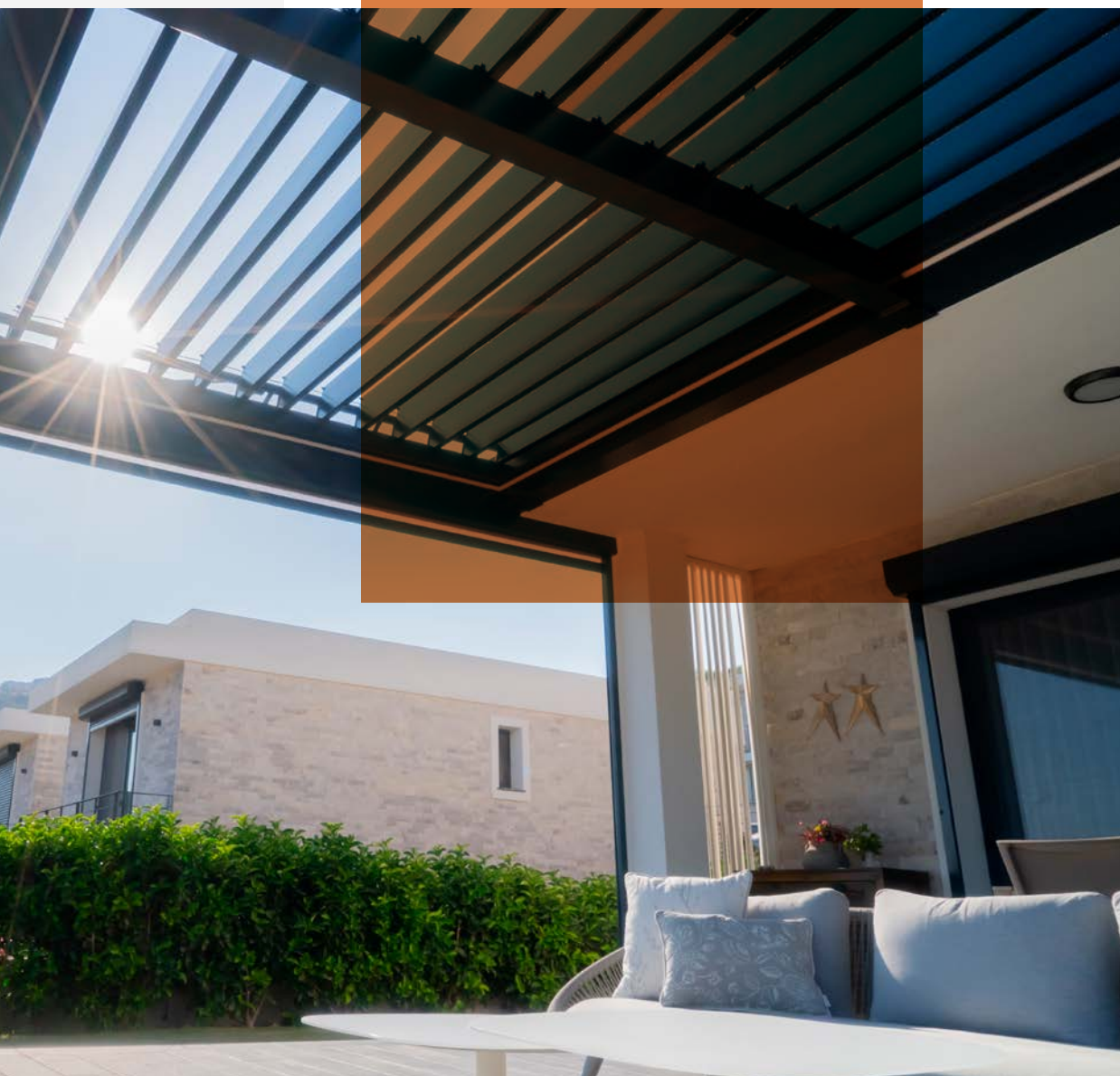
CHARGE DE PLUIE		
	Norme EN 12056-3	CLASSIFICATION : (0.03 L/s máx.) Précipitation constante env. 120 L m ² /h

CHARGE DE NEIGE		
	Norme 1999 Eurocode 9 <i>Projets de structures en aluminium</i>	61 kg/m² (sin incluir peso propio) <i>En supprimant la charge, la pergola fonctionne parfaitement.</i>

La période de garantie de nos systèmes de pergola est de 5 ans à compter de la date d'expédition.

Cette garantie couvrirait tout défaut du système qui n'est pas dérivé par un élément extérieur, tel que les mauvaises conditions d'installation, un mauvais entretien du système ou une mauvaise manipulation, nous vous prions donc de contacter notre service technique avant toute manipulation.





© 2024, Sistemas Delfín. Édition 2024.02.





C/ 8 Parcela 22, Polígono San Cibrao
32901 San Cibrao das Viñas, Ourense, España

Tel. #1: **+34 988 239 316**

Tel. #2: +34 988 239 215

Fax: +34 988 230 477

delfin@sistemasdelfin.com

www.sistemasdelfin.com

